

# WindMate®

## 100, 200, 300 Manual

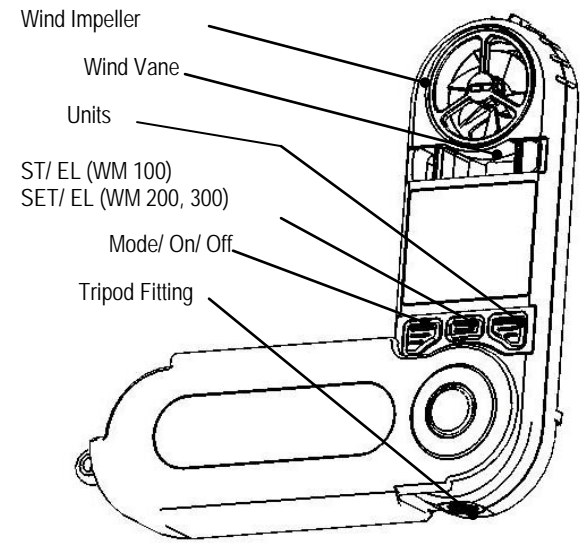
EN	English
DE	Deutsch
FR	Français
ES	Español
ZH	(中文)
JA	(日本語)



815 W 1800 N  
Logan, UT 84321 USA

(435) 750-1840  
[www.weatherhawk.com](http://www.weatherhawk.com)

**WindMate® 100, 200, 300**  
**User Instruction Manual** (Ver. 5/07)



1

**Getting Started**

Open your **WindMate®** to 180° as shown. If using a tripod, open your **WindMate®** to a 90° angle as shown above to access the tripod fitting.



To turn the unit on or off, press and hold **Mode** key for about 3 sec. You can turn off the unit at any mode. If the unit is idle for 5 minutes, it will auto shut down to preserve battery life.

When taking wind measurements by hand, make sure to keep the **WindMate®** at arm's length from the body with the display facing towards you so the wind will enter the wind impeller through the rear. Use the wind vane to orient the wind meter so you are on the wind's axis. This will give you the most accurate measurement.

**CAUTION:** The **WindMate®** is very accurate at low and mid-range air speeds. Consistent use at very high speeds, such as from a fast-moving car, will damage the impeller's bearing and reduce its accuracy. See below for impeller replacement.

2

**Using the Wind Meter Functions**

When the unit is turned on for the first time, the default mode is wind speed. Going to other modes or features is simply done by pressing the **Mode** button.

Pressing **Units** Key at any mode, except Compass and Humidity (WM 200, 300 only), changes the unit to your preferred measurement unit. Units of measurement sequence is shown below for each model.

**Sequence for WM 100**

- Wind speed – displays real time wind speed
- Max. wind speed – displays the max. wind speed
- Avg. wind speed – 5 sec
- Avg. wind speed – 10 sec
- Avg. wind speed – 13 sec

*Max. / Avg. / Wind Speed*  
 MPH---->KMPH---->MPS---->FPM---->BF---->KNT

**Average Wind Speed (WM 100 only)**

The WM 100 is equipped with 3 average wind speed options 5, 10 and 13 sec. Select the desired time duration in which the unit will calculate the average wind speed. Press the **ST/EL** key to start the count down. When the count down reaches zero the average wind speed will be shown. To take another average wind speed press **ST/EL** key.

3

**Sequence for WM 200**

- Wind speed – displays real time wind speed
- Max. wind speed – displays max. wind speed
- Avg. wind speed – displays 10-sec average
- Compass
- Temperature
- WindChill

*Max. / Avg. / Wind Speed*  
 MPH---->KMPH---->MPS---->FPM---->BF---->KNT

*Temp. / Wind Chill*  
 °F---->°C

**Sequence for WM 300**

- Wind speed – displays real time wind speed
- Max. wind speed – displays the max. wind speed
- Avg. wind speed – displays 10-sec average
- Compass
- Temperature
- WindChill
- Humidity (Sensor is self-calibrating)
- Wet Bulb
- Dewpoint
- Comfort Index
- Delta Temperature

4

*Max. / Avg. / Wind Speed*

MPH---->KMPH---->MPS---->FPM---->BF---->KNT

*Temp. / Wind Chill/ Wet Bulb/ Dew Point/ Comfort Index/ Delta T*

°F---->°C

**Compass Calibration (WM 200, 300)**

If necessary, to correct for the presence of ferrous metals, the compass can be calibrated. Go to compass mode press and hold **SET/EL** key till display shows "COMPASS CAL" (blinking). Turn the unit in a vertical position as shown. Turn the unit around twice, 15 sec per turn, as shown. After completing the 2 turns press **SET/EL** key to confirm calibration. If the display shows "END" the calibration is successful. If the display shows "ERR" redo the calibration process.



5

**Digital Wind Direction (WM 200, 300)**

Point the **WindMate®** directly into the wind and select Compass mode. The edge of the wind vane will point directly towards you. Wind direction is displayed digitally and in compass points.

The compass feature can also compute the cross and head/tail wind. Point the meter in the direction of travel or target and get a steady compass reading. Press and hold **Units** key until MARK stops blinking. Release **Units** key and point the meter into the wind until you have a steady compass reading. Press and hold **Units** key until MARK stops blinking. The meter will display cross wind and to view head wind press the **Units** Key. The computed cross and head/tail wind may indicate a minus (-) sign. The minus (-) sign will indicate the wind is coming from the back, while no sign will indicate that the wind is coming from the front. To exit, press **Mode**.

6

**Setting the Comfort Index™ (WM 300)**

Accuweather.com® Comfort Index™ is the effect of temp, relative humidity, wind speed & sun intensity on the human body. You can adjust the formula based on sun intensity. The solar factor has a range of 0 to 3.0 with a default setting of 1.5 (medium sun intensity). Example: Full sun = 3.0; Heavy clouds = 0. To change, press and hold **SET/EL** key. Press **Units** key to adjust the current value of the solar factor and press **SET/EL** to confirm and exit the setting mode.

**Replacing the Battery (All models)**

The unit uses a CR2032 Lithium battery. Turn the unit to the back. Use a coin to turn battery cover as indicated by the arrow. Insert the battery with the printed side facing you and close the battery door.

**Changing the Wind Impeller (All models)**

**WindMate®** impellers can be replaced. Contact your dealer, distributor or WeatherHawk for parts and instructions. Your instrument has a 2-year warranty. Please save your invoice for verification and contact WeatherHawk for questions or service:

435-750-1840, M-F 8:00 to 5:00, USA Mountain Standard Time  
[www.weatherhawk.com](http://www.weatherhawk.com)

7

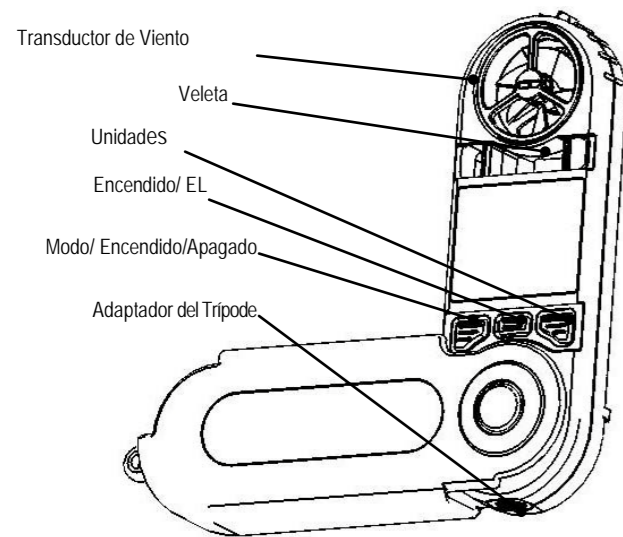
**Key Function Matrix**

Mode	Keys		
	Mode/ On/ Off	ST / EL (WM 100) SET/ EL (WM 200 & 300)	Units
Wind speed	Change mode (Hold to turn power ON/ OFF)	-----	Change Units
Max. Wind speed	Change mode (Hold to turn power ON/ OFF)	-----	Change Units
Avg. Wind speed	Change mode (Hold to turn power ON/ OFF)	Start calculation (WM100)	Change Units
Compass	Change mode (Hold to turn power ON/ OFF)	Hold to enter Compass Calibration	Hold to mark direction
Crosswind	Exit to compass	Hold to enter Compass Calibration	Headwind
Headwind	Exit to compass	Hold to enter Compass Calibration	Crosswind
Compass Calibration	-----	Exit to compass	-----
Temperature	Change mode (Hold to turn power ON/ OFF)	-----	Change Units
Wind Chill	Change mode (Hold to turn power ON/ OFF)	-----	Change Units
Humidity	Change mode (Hold to turn power ON/ OFF)	-----	-----
Wet Bulb	Change mode (Hold to turn power ON/ OFF)	-----	Change Units
Dew Point	Change mode (Hold to turn power ON/ OFF)	-----	Change Units
Comfort Index	Change mode (Hold to turn power ON/ OFF)	Hold to enter Solar Factor Setting	Change Units
Solar Factor Setting	-----	Exit to Comfort Index	Advance adjust
Delta T	Change mode (Hold to turn power ON/ OFF)	-----	Change Units

8

9

**WindMate® 100, 200 y 300**  
**Manual de Instrucciones** (Versión 12/06)



27

**Instrucciones básicas**

Abra su **WindMate®** a 180° tal como se indica. Si utiliza un trípode, abra su **WindMate®** como se muestra en la figura de arriba a un ángulo de 90° para acceder al adaptador del trípode.



Presione y mantenga presionado el botón **Mode** (Modo) durante alrededor de 3 segundos para encender o apagar la unidad. Podrá apagar la unidad en cualquier modo. Luego de 5 minutos de inactividad, la unidad se apagará automáticamente para preservar la duración de la batería.

Al tomar mediciones del viento en mano, asegúrese de mantener al **WindMate®** a una distancia de un brazo de su cuerpo, con la pantalla mirando hacia usted, de manera que el viento ingrese al transductor por detrás. Utilice la veleta para orientar al anemómetro sobre el eje del viento. De esta forma se obtendrán mediciones más exactas.

**ADVERTENCIA:** El **WindMate®** tiene gran precisión en vientos de velocidades bajas o de rango medio. Su uso constante en vientos de velocidades elevadas, tales como las de un automóvil en movimiento, dañarán los rodamientos del transductor y reducirán su precisión. Lea más abajo a cerca del reemplazo del transductor.

28

**Utilizando las Funciones del Anemómetro**

Al encender la unidad por primera vez o luego de una reinicialización completa, el modo predeterminado será el de velocidad del viento. Se podrá pasar a otros modos o funciones simplemente presionando el botón **Mode**.

La unidad de medición puede ser modificada presionando el botón **Units** (Unidades) en cualquier modo, con excepción de los modos Compass (Brújula) y Humidity (Humedad) (sólo en los modelos WM 200, 300). Más abajo se detalla la secuencia de unidades de medición para cada modelo.

**Secuencia para el WM 100**

- muestra la velocidad del viento en tiempo real.
- muestra la velocidad máxima del viento.
- Velocidad promedio del viento durante 5 segundos
- Velocidad promedio del viento durante 10 segundos
- Velocidad promedio del viento durante 13 segundos

*Velocidad del Viento / Máx. / Promedio*  
 MPH---->KMPH---->MPS---->PPM---->BF---->Nudos

29

**Velocidad Promedio del Viento (sólo para el WM 100)**

El WM 100 está equipado con 3 opciones de velocidad promedio del viento: 5, 10 y 13 segundos. Seleccione el tiempo deseado dentro del cual la unidad calculará la velocidad promedio del viento. Presione el botón **Start/ EL** (Comienzo/EL) para comenzar la cuenta regresiva. Al finalizar la cuenta regresiva se mostrará la velocidad promedio. Para tomar otra velocidad promedio del viento, presione el botón **Start/EL**.

**Secuencia par el WM 200**

- muestra la velocidad del viento en tiempo real
- muestra la velocidad máxima del viento
- muestra la velocidad promedio tomada en 10 segundos
- Brújula
- Temperatura
- Sensación Térmica

*Velocidad del Viento / Máx. / Promedio*

MPH---->KMPH---->MPS---->PPM---->BF---->Nudos

*Temp. / Sensación Térmica*

°F---->°C

30

**Secuencia para el WM 300**

- muestra la velocidad del viento
- muestra la velocidad máxima del viento
- muestra la velocidad promedio tomada en 10 segundos
- Brújula
- Temperatura
- Sensación Térmica
- Humedad (El sensor se calibra automáticamente)
- Termómetro Húmedo
- Punto de Rocío
- Índice de Confort
- Temperatura Delta

*Velocidad del Viento / Max. / Promedio*

MPH---->KMPH---->MPS---->PPM---->BF---->Nudos

*Temp. / Sensación Térmica / Termómetro Húmedo / Punto de Rocío / Índice de Confort / Temperatura Delta*

°F---->°C

31

**Calibración de la Brújula (WM 200 y 300)**

De ser necesario, para corregir la presencia de metales ferrosos, la brújula puede ser calibrada. Pase al modo de brújula y presione y mantenga presionado el botón **Set/ EL** hasta que se muestre "COMPASS CAL" (titilando). Gire la unidad dos veces, 15 segundos por vez, tal como se indica. Luego de completar los dos giros, presione el botón **Set/ EL**. Si se muestra "END" en la pantalla, la calibración se efectuó correctamente. Si se muestra "ERR" en la pantalla, reanude el proceso de calibración.

**Dirección Digital del Viento (WM 200 y 300)**

Apunte el **WindMate®** directamente hacia el viento y seleccione el modo Compass (Brújula). El extremo de la veleta apuntará directamente hacia usted. La dirección del viento será mostrada digitalmente y en cuartas.



32

La función de brújula también puede calcular el viento cruzado y el viento de frente y de cola. Alinee la unidad con la dirección de viaje o destino. Presione y mantenga presionado el botón **Units** hasta que MARK deje de titilar. Suelte el botón **Units** y apunte la unidad hacia el viento. Nuevamente, presione y mantenga presionado el botón **Units** hasta que MARK deje de titilar. La unidad mostrará el viento cruzado, y para ver el viento de frente, deberá presionar el botón **Units**. El viento cruzado y el viento de frente y de cola computados pueden indicarse con un signo "-". El signo "-" indicará que el viento viene desde atrás, mientras que la ausencia del signo negativo, indicará que el viento viene de frente. Para salir de esta función, presione **Mode**.

**Calculando el Índice de Confort (Comfort Index™) (WM 300)**

El Índice de Confort (Comfort Index™) de Accuweather.com® es el efecto de la temperatura, humedad relativa, velocidad del viento e intensidad del sol sobre el cuerpo humano. Puede ajustar la fórmula según la intensidad del sol. El factor solar tiene un rango de entre 0 y 3.0, con un factor predeterminado de 1.5 (intensidad solar media). Por ejemplo: Cielo totalmente despejado = 3.0; Muy nublado = 0. Para modificar, presione y mantenga presionado el botón **Set/ EL**. Presione el botón **Units** para ajustar el valor del factor solar actual y luego presione **Set/ EL** para confirmar y salir del modo de ajuste.

33

**Reemplazo de la Batería (En todos los modos)**

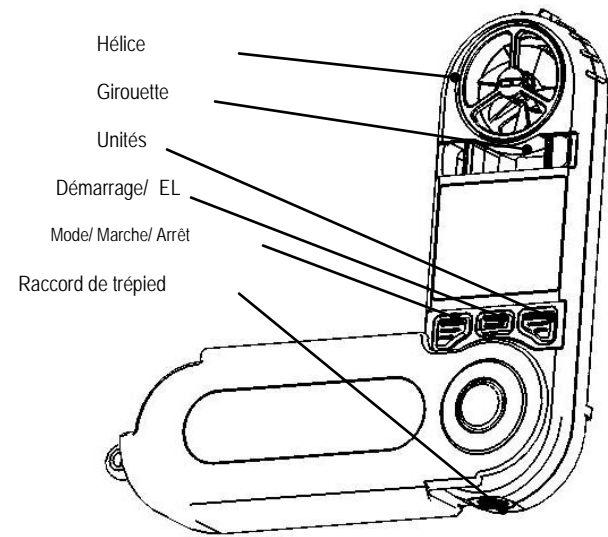
Cuando vea el ícono de la batería a la izquierda de la pantalla, la batería se encontrará con un carga baja y deberá ser reemplazada o de lo contrario afectará a la precisión de la unidad. La unidad utiliza una batería de litio CR2032. De vuelta la unidad. Use una moneda para girar la cubierta de la batería en la dirección que indica la flecha. Inserte la batería con la cara impresa mirando hacia usted y luego cierre la cubierta de la batería.

**Reemplazo del Transductor de Viento (En todos los modos)**

Los transductores de **WindMate®** pueden ser reemplazados. Póngase en contacto con su distribuidor en caso de requerir piezas e instrucciones de ensamblaje.

34

## WindMate® 100, 200, 300 Mode d'emploi (ver. 07/4)



18

### Pour commencer

Ouvrez votre **WindMate®** à un angle de 180° comme illustré. Si vous utilisez un trépied, ouvrez le **WindMate®** à un angle de 90° comme illustré ci-dessus afin d'accéder au raccord du trépied.



Pour mettre l'appareil sous tension ou hors tension, appuyez sur la touche **Mode** et maintenez-la enfoncée pendant environ 3 secondes. Vous pouvez éteindre l'appareil quel que soit le mode. Si l'appareil n'est pas utilisé pendant 5 minutes, il se met hors tension automatiquement afin de conserver la pile.

Lors des prises de mesure manuelles du vent, veillez à ce que le **WindMate®** se trouve à une distance d'un bras de votre corps, l'affichage vous faisant face afin que le vent puisse entrer dans l'hélice par l'arrière. Utilisez la girouette afin d'orienter l'appareil de mesure du vent, de façon à ce que vous vous trouviez dans l'axe du vent. Cela vous permettra de prendre les mesures les plus précises.

19

**ATTENTION :** Le **WindMate®** est un appareil très précis pour les vitesses d'air de faible ou moyenne portée. Une utilisation fréquente à des vitesses très élevées, comme à partir d'une voiture se déplaçant rapidement, détériore la surface d'appui de l'hélice et réduit la précision. Reportez-vous ci-dessous pour le remplacement de l'hélice.

### Utilisation des fonctions de l'appareil de mesure du vent

Lorsque l'appareil est mis sous tension la première fois ou subit un redémarrage à froid, le mode par défaut est la vitesse du vent. Vous pouvez simplement passer aux autres modes ou fonctions en appuyant sur la touche **Mode**.

Lorsque vous appuyez sur la touche **Units**, quel que soit le mode, hormis Boussole et Humidité (WM 200 et 300 seulement), vous paramétrez l'appareil sur les unités de mesure choisies. La séquence des unités de mesure est indiquée au-dessous de chaque modèle.

20

### Séquence pour le WM 100

- Vitesse du vent – affiche la vitesse du vent en temps réel
- Vitesse max. du vent – affiche la vitesse max. du vent
- Vitesse moyenne du vent – 5 secondes
- Vitesse moyenne du vent – 10 secondes
- Vitesse moyenne du vent – 13 secondes

*Vitesse du vent / Max. / Moyenne*  
MPH---->KMPH---->MPS---->FPM---->BF---->KNT

### Vitesse moyenne du vent (WM 100 uniquement)

Le WM 100 est équipé de 3 options de vitesse moyenne du vent de 5, 10 et 13 secondes. Sélectionnez la durée désirée pendant laquelle l'appareil calculera la vitesse moyenne du vent. Appuyez sur la touche **Start/ EL** pour commencer le compte à rebours. Dès que le compte à rebours arrive à zéro, la vitesse moyenne du vent s'affiche. Pour prendre un autre relevé de vitesse moyenne du vent, appuyez sur la touche **Start/EL**.

21

### Séquence pour le WM 200

- Vitesse du vent – affiche la vitesse du vent en temps réel
- Vitesse du vent max. – affiche la vitesse du vent max.
- Vitesse du vent moyenne – affiche la moyenne de 10 secondes
- Boussole
- Température
- Refroidissement

*Vitesse du vent / Max. / Moyenne*

MPH---->KMPH---->MPS---->FPM---->BF---->KNT

*Temp. / Refroidissement*

*°F---->°C*

22

### Séquence pour le WM 300

- Vitesse du vent – affiche la vitesse du vent en temps réel
- Vitesse du vent max. – affiche la vitesse du vent max.
- Vitesse du vent moyenne – affiche la moyenne de 10 secondes
- Boussole
- Température
- Refroidissement
- Humidité (capteur à autocalibrage)
- Bulbe humide
- Point de rosée
- Indice de confort
- Température Delta

*Vitesse du vent / Max. / Moyenne*

MPH---->KMPH---->MPS---->FPM---->BF---->KNT

*Temp. / Refroidissement/ Bulbe humide/ Point de rosée/  
Indice de confort/ Temp. Delta*

*°F---->°C*

23

### Calibrage de la boussole (WM 200 et 300)

Si besoin, en cas de présence de métaux ferreux, vous pouvez calibrer la boussole. Passez en mode boussole, appuyez sur la touche **Set/EL** et maintenez-la enfoncée jusqu'à ce que « CAL BOUSSOLE » s'affiche (en clignotant). Faites tourner l'appareil deux fois, 15 secondes par tour, comme indiqué. Une fois les 2 tours terminés, appuyez sur la touche **Set/EL**. Si « END » s'affiche, le calibrage est réussi. Si « ERR » s'affiche, refaire la procédure de calibrage.

### Direction du vent numérique (WM 200 et 300)

Orientez le **WindMate®** directement dans le vent et sélectionnez le mode Boussole. Le bord de la girouette est alors dirigé vers vous. La direction du vent est affichée numériquement et en points de boussole.

24

La fonction de la boussole peut calculer le vent arrière, le vent debout et le vent de travers. Dirigez l'appareil de mesure dans la direction du déplacement ou de la cible. Appuyez sur la touche **Units** et maintenez-la enfoncée jusqu'à ce que « MARK » s'arrête de clignoter. Relâchez la touche **Units** et dirigez l'appareil de mesure dans le vent. Appuyez sur la touche **Units** et maintenez-la enfoncée jusqu'à ce que « MARK » s'arrête de clignoter. L'appareil de mesure affiche le vent de travers et pour afficher le vent debout, appuyez sur la touche **Units**. Les vents calculés de travers, debout et arrière peuvent présenter un signe –. Le signe – indique que le vent vient de l'arrière, tandis que l'absence de signe indique que le vent vient de l'avant. Pour quitter, appuyez sur **Mode**.

### Réglage du Comfort Index™ (WM 300)

Accuweather.com® Comfort Index™ représente l'effet de la température, de l'humidité relative, de la vitesse du vent et de l'intensité du soleil sur le corps humain. Vous pouvez régler la formule selon l'intensité du soleil. Le facteur solaire a une plage de 0 à 3,0 avec une valeur par défaut de 1,5 (intensité moyenne du soleil). Exemple : Plein soleil = 3 ; Très nuageux = 0. Pour modifier, appuyez sur la touche **Set/ EL** et maintenez-la enfoncée. Appuyez sur la touche **Units** pour régler la valeur actuelle du facteur solaire et appuyez sur **Set/ EL** pour confirmer et quitter le mode de réglage.

25

### Remplacement de la pile (tous les modèles)

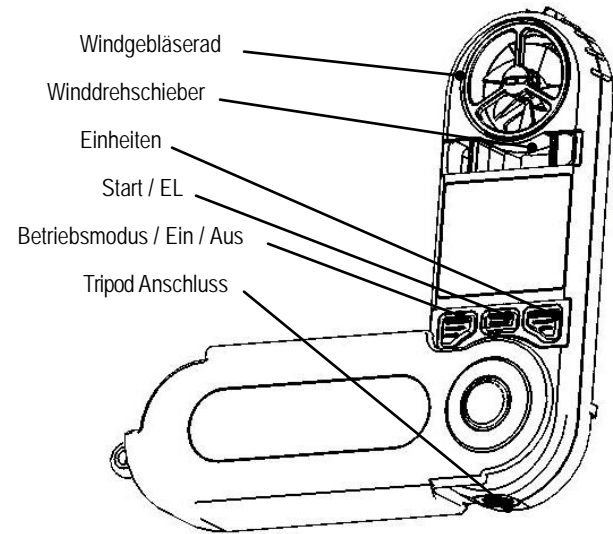
Lorsque vous voyez l'icône de la pile sur le côté gauche, celle-ci est épuisée et il faut la remplacer afin de ne pas affecter la précision. L'appareil utilise une pile au lithium CR2032. Retournez l'appareil. Utilisez une pièce pour tourner le couvercle de la pile comme indiqué. Introduisez la pile, le côté imprimé face à vous et remettez le couvercle de la pile.

### Remplacement de l'hélice (tous les modèles)

Les hélices **WindMate®** peuvent être remplacées. Contactez votre revendeur ou distributeur pour les pièces de rechanges et les instructions.

26

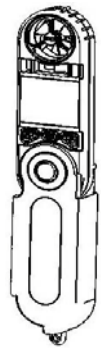
## WindMate® 100, 200, 300 Anwenderhandbuch (Version 12/06)



10

### Wie man anfängt

Den **WindMate®** auf 180° wie angezeigt öffnen. Wenn Sie einen Tripod benutzen, den **WindMate®** in einem 90 Grad Winkel wie oben angezeigt öffnen um Zugang zum Tripodanschluss zu haben.



Um das Gerät ein oder auszuschalten, drücken und halten Sie bitte die **Mode** Taste für circa 3 Sekunden. Sie können das Gerät in jedem Modus ausschalten. Wenn das Gerät 5 Minuten lang nicht benutzt wird, wird es sich automatisch ausschalten um Batterie zu sparen.

Wenn Windmessungen manuell vorgenommen werden bitte sicherstellen, dass der **WindMate®** eine Armlänge vom Körper weg gehalten wird und die Anzeige in Ihre Richtung zeigt, damit der Wind von hinten durch das Windgebläserad geblasen wird. Benutzen Sie die Winddrehscheibe um den Windmesser so einzustellen, dass Sie auf der Windachse sind. Dadurch werden Sie die genauesten Messungen erhalten.

11

**VORSICHT:** The **WindMate®** ist bei niedrigen und mittleren Luftgeschwindigkeiten sehr genau. Ständiger Gebrauch bei sehr hohen Geschwindigkeiten, wie zum Beispiel bei einem schnell fahrenden Auto, wird das Lager des Windgebläserades auf Dauer beschädigen und die Genauigkeit verringern. Siehe unten für Informationen zum Ersetzen des Windgebläserades.

### Benutzen der Windmessfunktionen

Wenn das Gerät zum ersten mal eingeschaltet wird, oder ein Reset gemacht wurde, ist Windgeschwindigkeit die Standardeinstellung. Um zu anderen Einstellungen oder Funktionen zu gelangen, drücken Sie einfach die **Mode** Taste.

Durch Drücken der **Units** Taste in jedem ausser dem Kompass- und Feuchtigkeitsmodus (nur bei WM 200, 300) wird die Einheit auf Ihre gewünschte Messeinheit geändert. Einheiten der Messreihenfolge werden für jedes Modell unten angegeben.

12

### Reihenfolge für WM 100

- Windgeschwindigkeit – zeigt Echtzeit-Windgeschwindigkeit an
- Max. Windgeschwindigkeit – zeigt die maximale Windgeschwindigkeit an
- Durchschnittl. Windgeschwindigkeit – 5 Sek.
- Durchschnittl. Windgeschwindigkeit – 10 Sek.
- Durchschnittl. Windgeschwindigkeit – 13 Sek.

Max. / Durchschnittl. / Windgeschwindigkeit  
MPH---->KMPH---->MPS---->FPM---->BF---->KNT  
(Meilen pro Std. → Kilometer pro Std. → Meilen pro Sekunde  
→ Fuss pro Minute → Knoten)

### Durchschnittliche Windgeschwindigkeit (nur für WM 100)

Der WM 100 ist mit drei Optionen zur durchschnittlichen Windgeschwindigkeit, 5, 10 und 13 Sek. ausgestattet. Wählen Sie die gewünschte Zeitdauer in welcher das Gerät die durchschnittliche Windgeschwindigkeit messen soll. Drücken Sie die **Start/ EI** Taste um die Stoppuhr zu starten. Wenn die Stoppuhr bei Null angelangt ist, wird die durchschnittl. Windgeschwindigkeit angezeigt. Um eine weitere durchschnittliche Windgeschwindigkeit zu messen, drücken Sie die **Start/EL** Taste.

13

### Reihenfolge für WM 200

- Windgeschwindigkeit – zeigt Echtzeit- Windgeschwindigkeit an
- Max. Windgeschwindigkeit – zeigt max. Windgeschwindigkeit an
- Durchschnittl. Windgeschwindigkeit – zeigt 10 -Sek. Durchschnitt an
- Kompass
- Temperatur
- Windauskühlungsfaktor

Max. / Durchschnittl. / Windgeschwindigkeit

MPH---->KMPH---->MPS---->FPM---->BF---->KNT  
(Meilen pro Std. → Kilometer pro Std. → Meilen pro Sekunde  
→ Fuss pro Minute → Knoten)

Temp. / Windauskühlungsfaktor

°F---->°C

14

### Sequence for WM 300

- Windgeschwindigkeit – gibt Echtzeit- Windgeschwindigkeit an
- Max. Windgeschwindigkeit – zeigt die maximale Windgeschwindigkeit an
- Durchschnittl. Windgeschwindigkeit – zeigt 10-Sek. Durchschnitt an
- Kompass
- Temperatur
- Windauskühlungsfaktor
- Feuchtigkeit (Sensor stellt sich selbst ein)
- Feuchttemperatur (T. am Verdunstungsthermo.)
- Taupunkt
- Komfort-Index
- Delta Temperatur

Max. / Avg. / Wind Speed

MPH---->KMPH---->MPS---->FPM---->BF---->KNT

Temperatur / Windauskühlungsfaktor / Feuchttemperatur /  
Taupunkt / Komfort Index / Delta Temperatur

°F---->°C

15

### Kompasskalibrierung (für WM 200, 300)

Wenn nötig, und um die Ablenkung des Kompasses durch eisenhaltige Metalle zu korrigieren, kann der Kompass kalibriert werden. Gehen Sie in den Kompassmodus und drücken und halten Sie die **Set/ EL**-Taste, bis die Anzeige "COMPASS CAL" angezeigt (blinkt auf). Drehen Sie das Gerät zweimal um, 15 Sek. pro Umdrehung, wie angezeigt. Nachdem die zwei (2) Umdrehungen beendet sind, die **Set/ EL**-Taste drücken. Wenn die Anzeige „END“ zeigt, war die Kalibrierung erfolgreich. Wenn die Anzeige „ERR“ zeigt, wiederholen Sie bitte den Kalibrierungsprozess.

16

### Digitale Windrichtung (WM 200, 300)

Halten Sie den **WindMate®** direkt in den Wind und wählen Sie den Kompass-Modus aus. Die Kante des Windschiebehebels zeigt direkt in Ihre Richtung. Die Windrichtung ist in Digitalformat und in Kompasspunkten angegeben.

Die Kompassfunktion kann auch den Seiten-, Gegen- und Rückenwind berechnen. Halten Sie das Messgerät in die Windrichtung oder in Richtung Ziel. Drücken und halten Sie die **Units** Taste bis „MARK“ aufhört zu blinken. Lassen Sie die **Units** Taste los und halten Sie das Messgerät in den Wind. Drücken und halten Sie die **Units** Taste bis MARK aufhört zu blinken. Das Messgerät wird dann Seitenwind anzeigen und um den Gegenwind zu sehen, drücken Sie bitte die **Units** Taste. Der kalkulierte Seiten- und Gegen-/Rückenwind kann durch ein „-“ Zeichen angegeben werden. Das Minuszeichen gibt an, dass der Wind von hinten kommt, während kein Vorzeichen angibt, dass der Wind von vorne kommt. Um den Betriebsmodus zu beenden, drücken Sie bitte **Mode**.

17

### Einstellen des Komfort- Indexes™ (für WM 300)

Der Accuweather.com® Comfort Index™ ist der Effekt von Temperatur, relativer Feuchtigkeit, Windgeschwindigkeit & Sonnenintensität auf den menschlichen Körper. Sie können die Formel je nach Sonnenintensität einstellen. Der Sonnenfaktor reicht von 0 bis 3.0 mit einer Standardeinstellung von 1.5 (mittlere Sonnenintensität). Zum Beispiel: Volle Sonne = 3,0; starke Bewölkung = 0. Um diese Einstellung zu verändern, drücken und halten Sie die **Set/ EL** Taste. Drücken Sie die **Units** Taste um den momentanen Wert des Sonnenfaktors anzupassen und drücken Sie dann **Set/ EL** um zu bestätigen und den Einstellungsmodus zu verlassen.

### Ersetzen der Batterie (für alle Modelle)

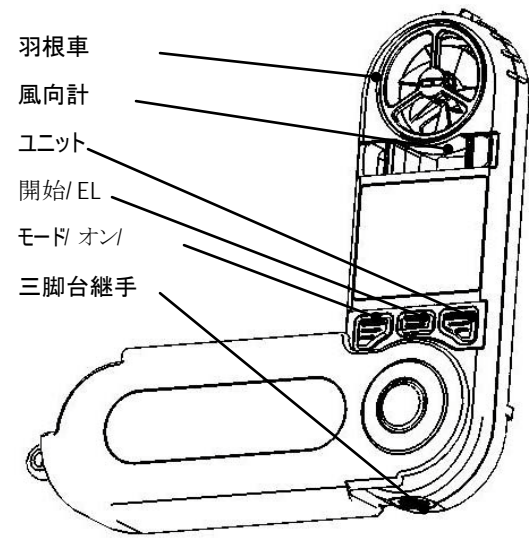
Wenn Sie das Symbol für die Batterie auf der linken Seite sehen, ist die Batterie fast leer und muss ersetzt werden da sonst die Messgenauigkeit beeinträchtigt wird. Für das Gerät brauchen Sie eine CR2032 Lithium Batterie. Drehen Sie das Gerät um. Benutzen Sie eine Münze um den Deckel des Batteriebereiches zu drehen wie auf dem Pfeil angezeigt wird. Setzen Sie eine Batterie ein, sodass die bedruckte Seite in Ihre Richtung sieht, und machen Sie den Batteriedeckel wieder zu.

### Auswechseln des the Windgebläserades (für alle Modelle)

Das **WindMate®** Gebläserad kann ersetzt werden. Kontaktieren Sie Ihren Händler oder Lieferanten für Teile oder Anleitungen.

18

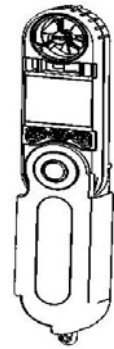
WindMate® 100, 200, 300  
ユーザー マニュアル (2006 年 12 月版)



43

ご使用前に

右の図のように、WindMate® を 180° 開いてください。三脚台を使用する場合は、上の図のように WindMate® を 90° の角度に開いて、三脚台継手に接続してください。



本体をオンまたはオフにするためには、Mode (モード) キーを約 3 秒間押し続けてください。どのモードでも、本体をオフにすることができます。もし、本体が 5 分間活動していない場合、バッテリーの寿命を長持ちさせるために自動的にオフになります。

手で風速測定をするときは、風が本体の後ろから羽根車に入るように、ディスプレイ側を自分に向けて、WindMate® を必ず体から腕の長さ分離して使用してください。風軸上になるように、風向計を使用して風速計の方向を決めてください。この方法で最も正確な測定ができます。

44

注意事項 WindMate® は弱～中程度の風速で非常に正確です。高速で移動している車からなどの、高速で一貫した使用は、羽根車(インペラー)のベアリングを破損して、精度を低下させる恐れがあります。羽根車の交換に関しては、以下をご覧ください。

Windmeter(風速計)機能の使用方法

本体を初めてオンにするとき、または計器をリセットするときは、デフォルトモードは風速に設定されています。他のモードまたは機能にするためには、その Mode (モード) キーを押してください。

Units Key (ユニットキー) を押すと、Compass (コンパス) と Humidity (湿度) (WM200, 300 のみ装備) を除いた、どのモードからも都合の良い測定モードに変えられます。各機種の測定順序は、以下のようになります。

45

WM 100 の測定順序

- (風速) - リアルタイムの風速を表示。
- (最大風速) - 最大風速を表示。
- (5 秒間の平均風速)
- (10 秒間の平均風速)
- (13 秒間の平均風速)

(最大) / (平均) / (風速)  
(マイル 毎時) ----> (キロメートル 毎時) ----> (メートル 毎時) ----> (フィート 毎分) ----> BF ----> (ノット)

(平均風速) ( 100 のみ)

WM 100 は 5、10、および 13 秒間の、3 つの平均風速オプションを備えています。必要な測定時間を選択してください。本体が平均風速を計算します。カウントダウンを始めるために開始/ EL キーを押してください。カウントダウンがゼロに達すると、平均風速が表示されます。別の平均風速を測定するには、開始/ EL キーを押してください。

46

WM 200 の測定順序

- (風速) - リアルタイムの風速を表示。
- (最大風速) - 最大風速を表示。
- (平均風速) - 10 秒間の平均を表示。
- (コンパス)
- (気温)
- (風冷指数)

(最大) / (平均) / (風速)

(マイル 毎時) ----> (キロメートル 毎時) ----> (メートル 毎時) ----> (フィート 毎分) ----> BF ----> (ノット)

(気温) / (風冷指数)

°F ----> °C

47

WM 300 の測定順序

- (風速) - リアルタイムの風速を表示。
- (最大風速) - 最大風速を表示。
- (平均風速) - 10 秒間の平均を表示。
- (コンパス)
- (気温)
- (風冷指数)
- (湿度) (センサーは自己校正します。)
- (湿球)
- (露点)
- (コンフォートインデックス)
- (デルタ温度)

(最大) / (平均) / (風速)

(マイル 毎時) ----> (キロメートル 毎時) ----> (メートル 毎時) ----> (フィート 毎分) ----> BF ----> (ノット)

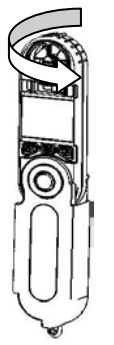
(気温) / (風冷指数) / (湿球) / (露点) / (コンフォートインデックス) / T (デルタ温度)

°F ----> °C

48

(コンパスの校正) (WM 200, 300)

必要に応じて、コンパスを校正して、鉄製の金属の影響を補正してください。コンパスモードプレスへ行き、ディスプレイが「COMPASS CAL (コンパス校正)」(点滅)を表示するまで、セット/ EL キーを押してください。図に示されるように、本体を 2 回、1 回転あたり 15 秒間で回転してください。2 回転した後、セット/ EL キーを押してください。表示が「END (終了)」になれば、校正は完了しています。表示が「ERR (エラー)」ならば、校正をやり直してください。



49

(デジタル風向) (WM 200, 300)

直接に風の中に WindMate® を向けて、Compass (コンパス) モードを選択してください。wind vane (風向計) の端が直接ユーザーの方を指します。デジタル式とコンパスの向きで、風向を表示します。

コンパスには横風と向い風 / 追い風を計算する機能もあります。移動または目標の向きに計器を向けてください。MARK (マーク) が点滅するのを止めるまで、Units (ユニット) キーを押し続けてください。Units (ユニット) キーを放して、計器を風の中に向けてください。MARK (マーク) が点滅するのを止めるまで、Units (ユニット) キーを押し続けてください。計器は横風を表示をします。向い風を見るためには、Units Key (ユニットキー) を押してください。計算後に、横風、向い風 / 追い風について、一というサインを表示することがあります。一サインは、風が背後から来ることを示し、サインがない場合は、風が正面からくることを示します。終了したい場合は、Mode (モード) キーを押してください。

50

Comfort Index™ (コンフォートインデックス、WM 300) の設定

Accuweather.com® Comfort Index™ は人体への温度、相対湿度、風速、および日射の強さの効果の指標です。ユーザーは日射の強さに基づいてそのフォーミュラを調整することができます。日射の係数には、0~3.0 の範囲があります。デフォルト設定は 1.5 (中程度の日射の強さ) です。例、晴天=3.0、完全な曇り=0。変更するためには、セット/ EL キーを押し、しばらく押さえていて下さい。日射の係数を現在の値に調整するためには、Units (ユニット) キーを押してください。そして、設定モードを確認し、そこから出る場合、セット/ EL キーを押してください。

バッテリーの交換 (すべての機種で共通)

左側のバッテリーアイコンでバッテリーが少ない場合、精度に影響するので、取り替えなければなりません。CR2032 リチウムバッテリーを使用します。本体の背面を見てください。コインを使用して、矢印によって示されているようにバッテリーカバーを回してください。印刷側が表に来るようにしてバッテリーをはめ、バッテリーのカバーを閉じてください。

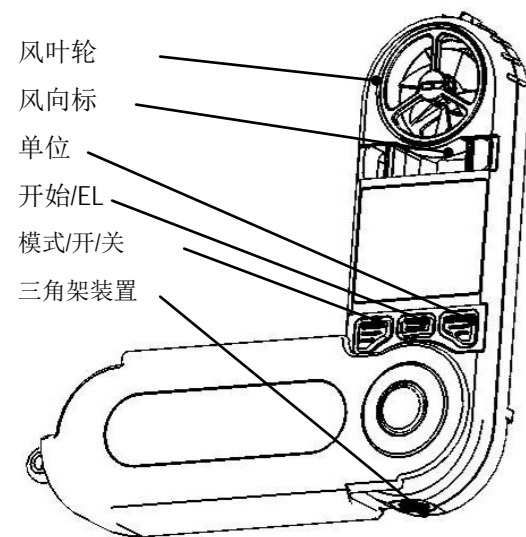
51

(羽根車) の交換 (すべての機種に共通)

WindMate® の羽根車は交換できます。部品と取扱については、ディーラーか販売業者にお問い合わせください。

52

## WindMate® 100、200、300 用户指导手册（版本 12/06）



35

### 入门

将您的 WindMate® 打开到 180°，如右图所示。使用三角架，如上图所示将您的 WindMate® 打开到 90° 角，以便使用三角架装置。

要开关该装置，请按住**模式**键约 3 秒钟。您可以在任何模式下关闭该装置。如果该装置空闲 5 分钟，则它将关闭以延长电池寿命。

在手动执行风力测量时，请确保将 WindMate® 保持在距身体一臂长度并且显示面朝向您，以便风能够从后面进入风叶轮。使用风向标来确定风速仪的方向，以便您处于风的轴上。这将为提供最精确的测量。

**警告：**WindMate® 对于低速和中速的风速非常精确。经常在非常高速下使用（例如，在飞驰的汽车上）将会损坏叶轮的轴承并降低其精确度。有关叶轮更换，请参见下文。



36

### 使用风速仪的各项功能

在首次打开该装置或执行硬复位时，默认模式为风速。只需按下**模式**按钮，即可转到其他模式或功能。

如果在除了“罗盘”和“湿度”模式（仅限 WM 200、300）外的任何模式下按下**单位**键，则可以将该单位更改为您喜爱的测量单位。每个型号的测量单位的顺序如下所示。

#### WM 100 的顺序

- 风速 - 显示实时风速
- 最高风速 - 显示最高风速
- 平均风速 - 5 秒
- 平均风速 - 10 秒
- 平均风速 - 13 秒

最高 / 平均 / 风速

MPH---->KMPH---->MPS---->FPM---->BF---->KNT

37

### 平均风速（仅限 WM 100）

WM 100 配备有 3 个平均风速选项，分别为 5 秒、10 秒和 13 秒。请选择该装置计算平均风速的期望的时间段。按下**开始/EL** 键可以开始倒计时。在倒计时达到零时，将显示平均风速。要采用其他平均风速，请按下**开始/EL** 键。

#### WM 200 的顺序

- 风速 - 显示实时风速
- 最高风速 - 显示最高风速
- 平均风速 - 显示 10 秒平均风速
- 罗盘
- 温度
- 风力降温

最高 / 平均 / 风速

MPH---->KMPH---->MPS---->FPM---->BF---->KNT

温度/风力降温

°F---->°C

38

#### WM 300 的顺序

- 风速 - 显示实时风速
- 最高风速 - 显示最高风速
- 平均风速 - 显示 10 秒平均风速
- 罗盘
- 温度
- 风力降温
- 湿度（传感器自校准）
- 湿球
- 露点
- 舒适度指数
- 温度变数

最高 / 平均 / 风速

MPH---->KMPH---->MPS---->FPM---->BF---->KNT

温度/风力降温/湿球/露点/舒适度指数/温度变数

°F---->°C

39

### 罗盘校准（WM 200、300）

如果有必要由于存在铁金属而进行校正，则可以校准罗盘。转到罗盘模式并按住**设置/EL** 键，直到显示屏显示“COMPASS CAL”（不断闪烁）。旋转该装置两次，每次 15 秒，如图所示。在完成 2 次旋转后，按下**设置/EL** 键。如果显示屏显示“END”，则校准成功。如果显示屏显示“ERR”，则重新执行校准过程。



### 数字风向（WM 200、300）

将 WindMate® 直接迎着风并选择“罗盘”模式。风叶轮的边缘将直接指向您。风向将以数字形式、按罗盘方位显示。

40

罗盘功能还可用于计算横向风和热风/顺风。沿旅行或目标方向定位该仪器。按住**单位**键，直到 MARK 停止闪烁。松开**单位**键，并且将仪器指向风。按住**单位**键，直到 MARK 停止闪烁。该仪器将显示横向风，要查看热风，请按下**单位**键。计算出的横向风和热风/顺风可能指示 - 符号。- 符号指示风是从后面刮过来的，而没有符号则指示是从前面刮过来的。要退出，请按下**模式**。

### 设置 Comfort Index™ (WM 300)

Accuweather.com® 的 Comfort Index™（舒适度指数）指示温度、相对湿度、风速和阳光强度对人体的影响。您可以基于阳光强度调整公式。太阳能系数的范围是 0 到 3.0，默认设置为 1.5（中等阳光强度）。示例：全光照 = 3.0；厚云 = 0。要进行更改，请按住**设置/EL** 键。按下**单位**键可以调整太阳能系数的当前值，按下**设置/EL** 键可以确认和退出设置模式。

41

### 更换电池（所有模式）

当在左侧看到电池图标时，则表示电池电量低并且必须更换，否则将影响精确性。该装置将使用 CR2032 锂电池。关闭该装置。使用硬币按箭头所示打开电池盖。将打印面朝向您来插入电池，然后合上电池盖。

### 更改风叶轮（所有型号）

WindMate™ 叶轮可更换。有关部件和说明，请与您的经销商或分销商联系。

42